

Śruba M8 wg PN/M-82110  
 Podkładka pod śrubę M8 wg PN/M-82030  
 Nakrętka M8 wg PN/M-82146  
 Screw M8 PN/M-82110  
 Washer M8 PN/M-82030  
 Nut M8 PN/M-82146  
 Винт M8 согласно PN/M-82110  
 Шайба под гайку M8 согласно PN/M-82030  
 Гайка M8 согласно PN/M-82146

**Obejma kablowa  
KO 27**



MATERIAL: PA 6 GF30 lub na życzenie PA 6 GF30 V0;  
 kolor czarny wg RAL.

**Cable Clamp  
KO 27**

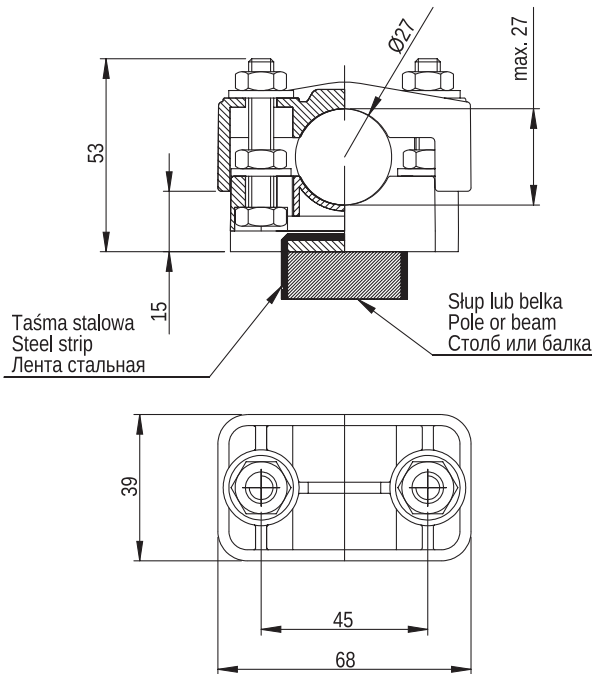


MATERIAL: PA6 GF30 or, on request, PA6 GF30 V0;  
 black RAL.

**Кабельный хомут  
KO 27**



МАТЕРИАЛ: PA 6 GF30 или по запросу PA 6 GF 30 V0;  
 цвет чёрный согласно RAL.



Śruba M8 wg PN/M-82110  
 Podkładka pod śrubę M8 wg PN/M-82030  
 Nakrętka M8 wg PN/M-82146  
 Screw M8 PN/M-82110  
 Washer M8 PN/M-82030  
 Nut M8 PN/M-82146  
 Винт M8 согласно PN/M-82110  
 Шайба под гайку M8 согласно PN/M-82030  
 Гайка M8 согласно PN/M-82146

**Obejma kablowa  
KO 27 T**



MATERIAL: PA 6 GF30 lub na życzenie PA 6 GF30 V0;  
 kolor czarny wg RAL.

**Cable Clamp  
KO 27 T**



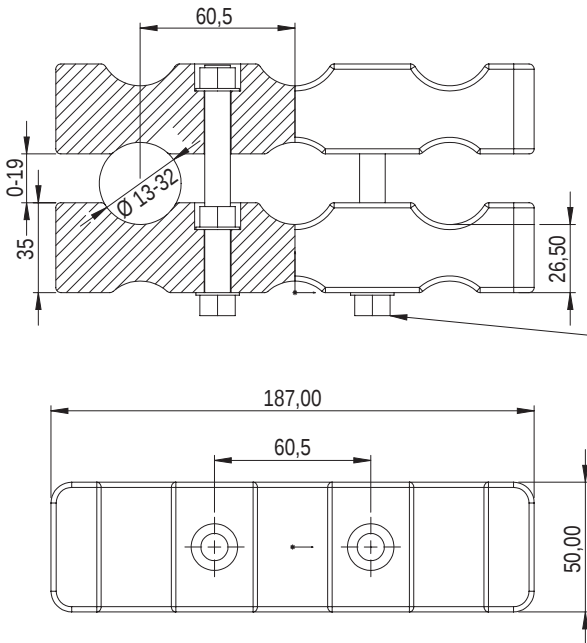
MATERIAL: PA6 GF30 or, on request, PA6 GF30 V0;  
 black RAL.

**Кабельный хомут  
KO 27 T**



МАТЕРИАЛ: PA 6 GF30 или по запросу PA 6 GF 30 V0;  
 цвет чёрный согласно RAL.

**NOWOŚĆ!**



Śruba M8 wg PN/M-82110  
 Podkładka pod śrubę M8 wg PN/M-82030  
 Nakrętka M8 wg PN/M-82146  
 Screw M8 PN/M-82110  
 Washer M8 PN/M-82030  
 Nut M8 PN/M-82146  
 Винт M8 согласно PN/M-82110  
 Шайба под гайку M8 согласно PN/M-82030  
 Гайка M8 согласно PN/M-82146



**Obejma kablowa  
 KO 3 13-32**

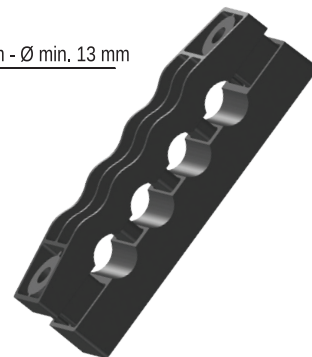
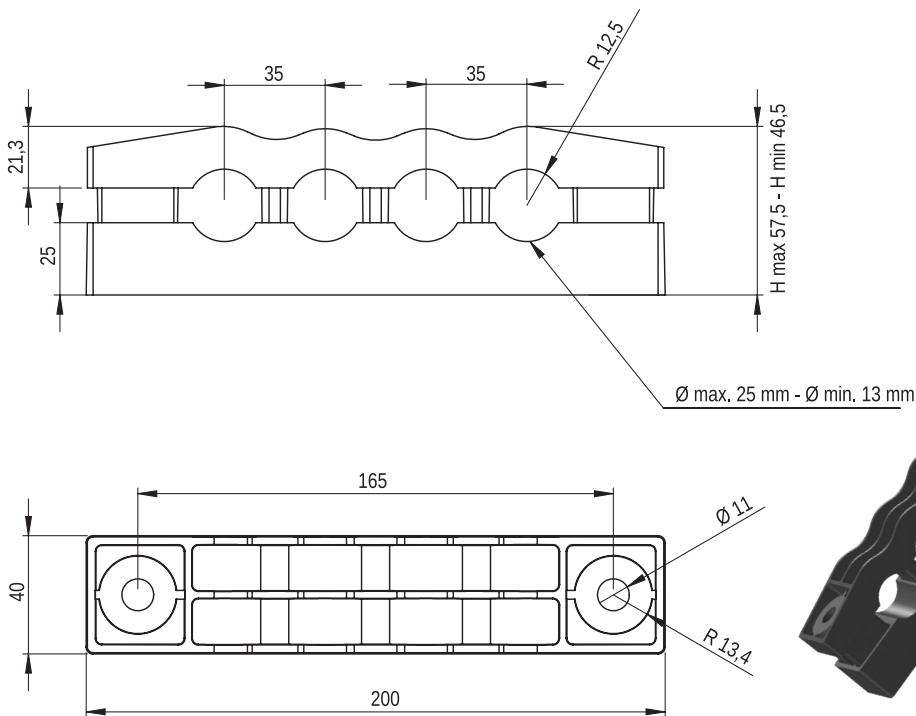
**Cable Clamp  
 KO 3 13-32**

**Кабельный хомут  
 КО 3 13-32**

MATERIAL: PA 6 GF30 lub na życzenie PA 6 GF30 V0;  
 kolor czarny wg RAL.

MATERIAL: PA6 GF30 or, on request, PA6 GF30 V0;  
 black RAL.

МАТЕРИАЛ: PA 6 GF30 или по запросу PA 6 GF 30 V0;  
 цвет чёрный согласно RAL.



**Obejma kablowa  
 KO 4/13-25**

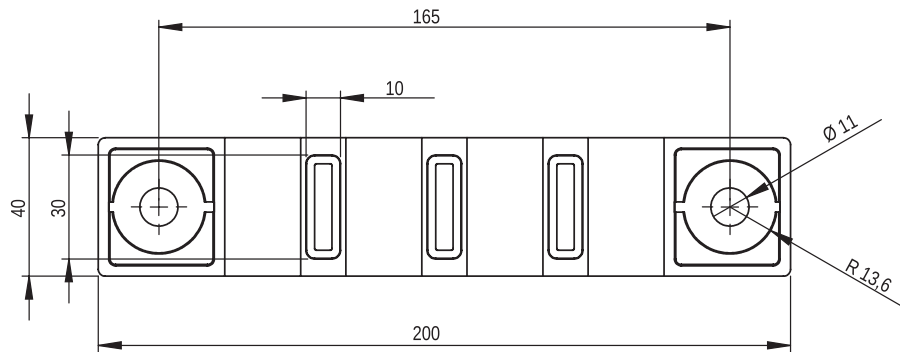
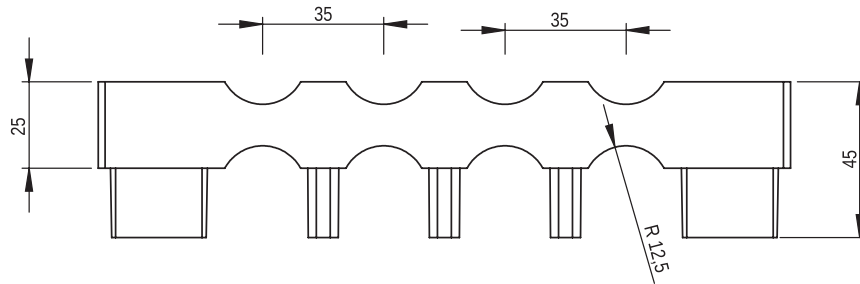
**Cable Clamp  
 KO 4/13-25**

**Кабельный хомут  
 КО 4/13-25**

MATERIAL: PA 6 GF30 lub na życzenie PA 6 GF30 V0;  
 kolor czarny wg RAL.

MATERIAL: PA6 GF30 or, on request, PA6 GF30 V0;  
 black RAL.

МАТЕРИАЛ: PA 6 GF30 или по запросу PA 6 GF 30 V0;  
 цвет чёрный согласно RAL.



**Moduł  
KO 4/13-25 M**

MATERIAŁ: PA 6 GF30 lub na życzenie PA 6 GF30 V0;  
kolor czarny wg RAL.

UWAGA: Moduł do obejmy kablowej KO 4/27.



**Module  
KO 4/13-25 M**

MATERIAL: PA6 GF30 or, on request, PA6 GF30 V0;  
black RAL.

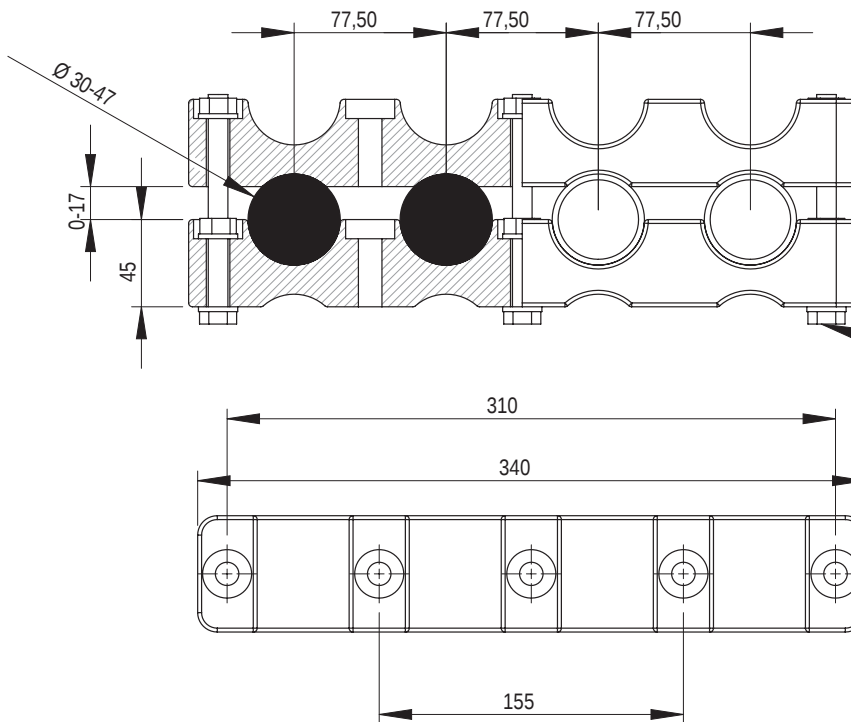
NOTE: Module to cable clamp KO 4/27.



**Модуль  
KO 4/13-25 M**

МАТЕРИАЛ: PA 6 GF30 или по запросу PA 6 GF 30 V0;  
цвет чёрный согласно RAL.

ВНИМАНИЕ: Модуль для кабельных хомутов KO 4/27.



Śruba M10 wg PN/M-82110  
Podkładka pod śrubę M10 wg PN/M-82030  
Nakrętka M10 wg PN/M-82146  
Screw M10 PN/M-82110  
Washer M10 PN/M-82030  
Nut M10 PN/M-82146  
Винт М10 согласно PN/M-82110  
Шайба под гайку М10 согласно PN/M-82030  
Гайка М10 согласно PN/M-82146



**Obejma kablowa zespolona  
KO 4 30-47**

MATERIAŁ: PA 6 GF30 lub na życzenie PA 6 GF30 V0;  
kolor czarny wg RAL.



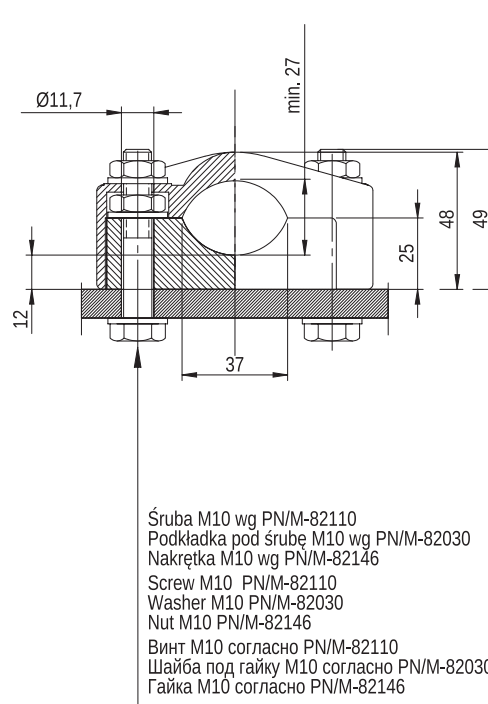
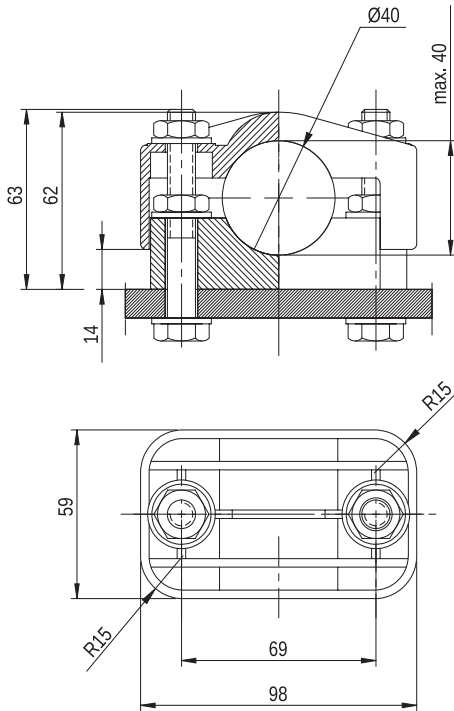
**Cable Clamp  
KO 4 30-47**

MATERIAL: PA6 GF30 or, on request, PA6 GF30 V0;  
black RAL.

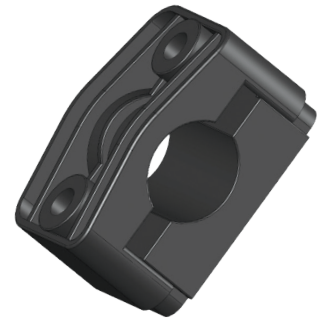


**Кабельный хомут  
KO 4 30-47**

МАТЕРИАЛ: PA 6 GF30 или по запросу PA 6 GF30 V0;  
цвет чёрный согласно RAL.



Śruba M10 wg PN/M-82110  
 Podkładka pod śrubę M10 wg PN/M-82030  
 Nakrętka M10 wg PN/M-82146  
 Screw M10 PN/M-82110  
 Washer M10 PN/M-82030  
 Nut M10 PN/M-82146  
 Винт M10 согласно PN/M-82110  
 Шайба под гайку M10 согласно PN/M-82030  
 Гайка M10 согласно PN/M-82146



**Obejma kablowa  
 KO 40**

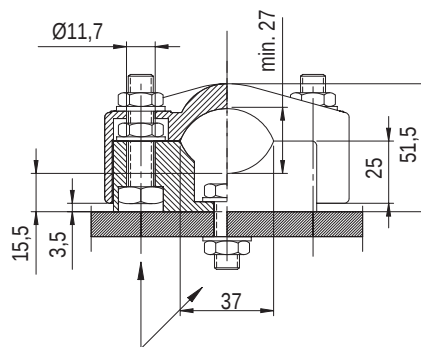
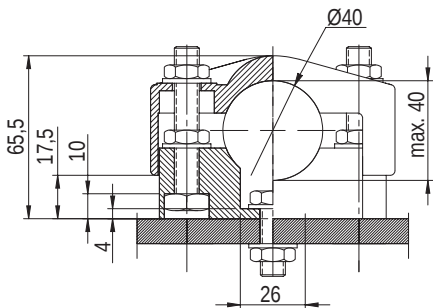
**Cable Clamp  
 KO 40**

**Кабельный хомут  
 KO 40**

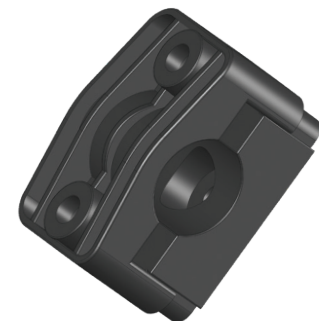
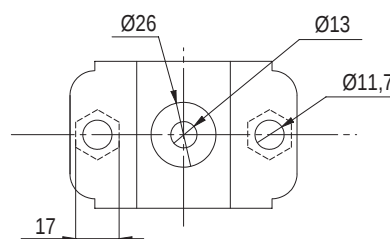
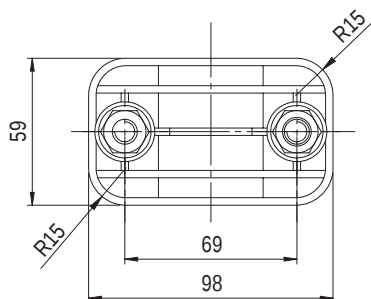
MATERIAL: PA 6 GF30 lub na życzenie PA 6 GF30 V0;  
 kolor czarny wg RAL.

MATERIAL: PA6 GF30 or, on request, PA6 GF30 V0;  
 black RAL.

МАТЕРИАЛ: PA 6 GF30 или по запросу, PA 6 GF30 V0;  
 цвет чёрный согласно RAL.



Śruba M10 wg PN/M-82110  
 Podkładka pod śrubę M10 wg PN/M-82030  
 Nakrętka M10 wg PN/M-82146  
 Screw M10 PN/M-82110  
 Washer M10 PN/M-82030  
 Nut M10 PN/M-82146  
 Винт M10 согласно PN/M-82110  
 Шайба под гайку M10 согласно PN/M-82030  
 Гайка M10 согласно PN/M-82146



**Obejma kablowa  
 KO 40 OTW**

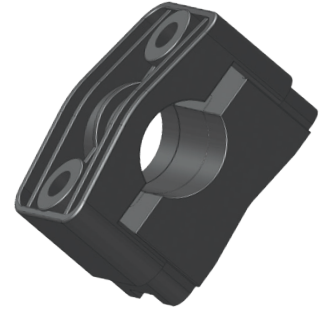
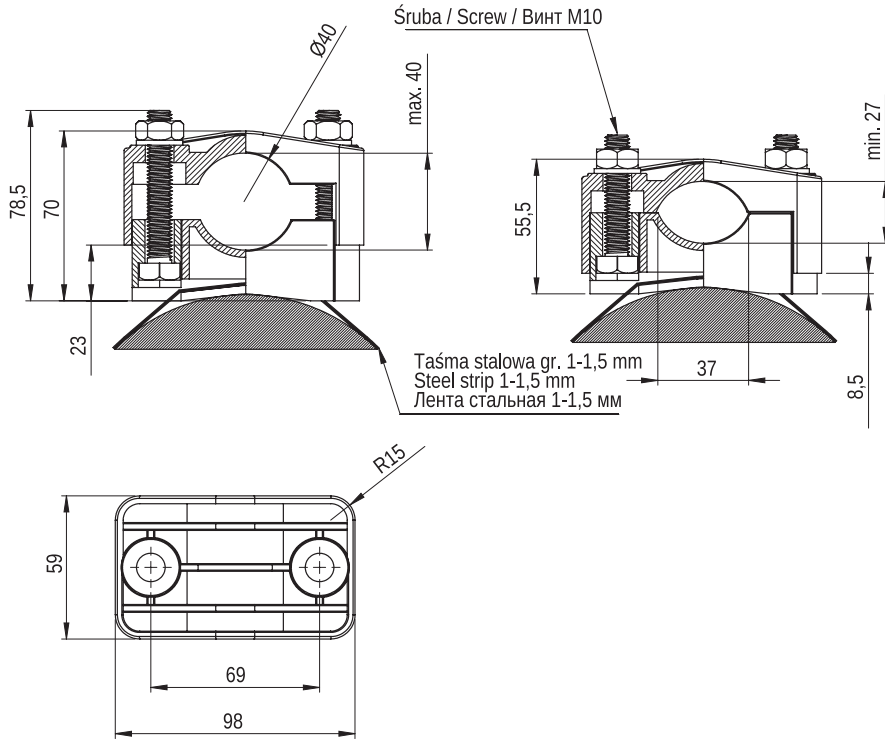
**Cable Clamp  
 KO 40 OTW**

**Кабельный хомут  
 KO 40 OTW**

MATERIAL: PA 6 GF30 lub na życzenie PA 6 GF30 V0;  
 kolor czarny wg RAL.

MATERIAL: PA6 GF30 or, on request, PA6 GF30 V0;  
 black RAL.

МАТЕРИАЛ: PA 6 GF30 или по запросу PA 6 GF30 V0;  
 цвет чёрный согласно RAL.



**Obejma kablowa  
KO 40 TO**

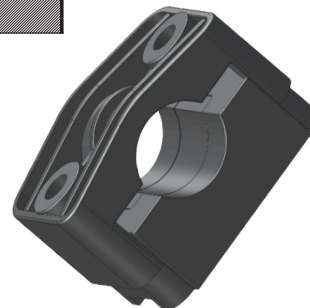
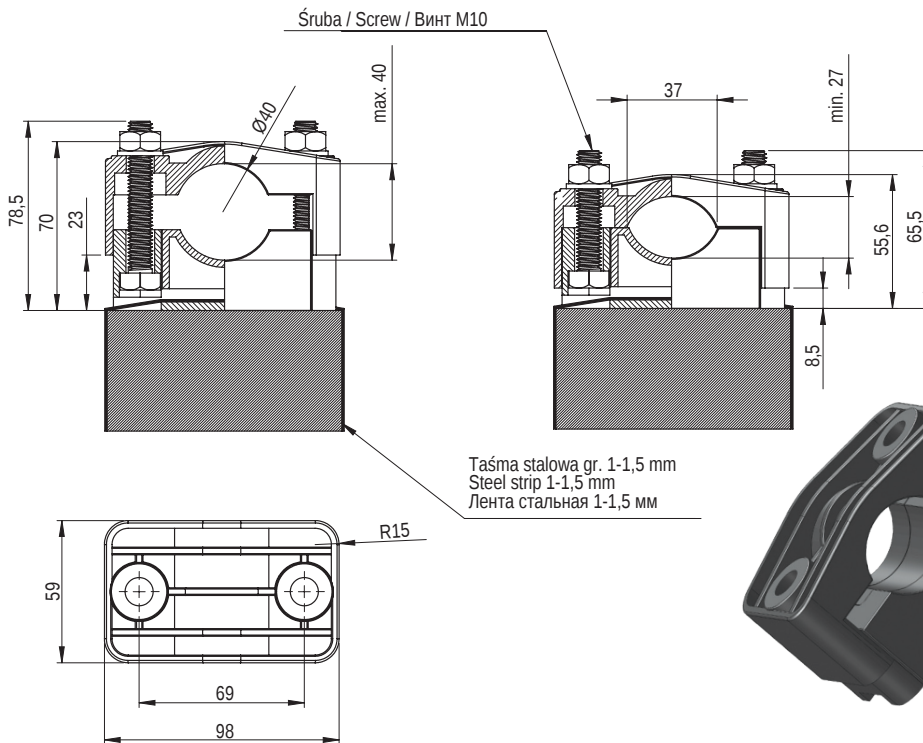
**Cable Clamp  
KO 40 TO**

**Кабельный хомут  
KO 40 TO**

MATERIAL: PA 6 GF30 lub na życzenie PA 6 GF30 V0;  
kolor czarny wg RAL.

MATERIAL: PA6 GF30 or, on request, PA6 GF30 V0;  
black RAL.

МАТЕРИАЛ: PA 6 GF30 или по запросу PA 6 GF30 V0;  
цвет чёрный согласно RAL.



**Obejma kablowa  
KO 40 TP**

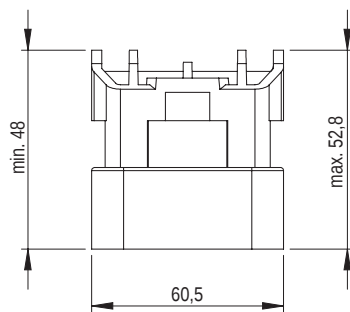
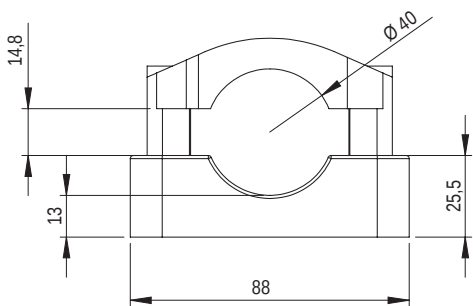
**Cable Clamp  
KO 40 TP**

**Кабельный хомут  
KO 40 TP**

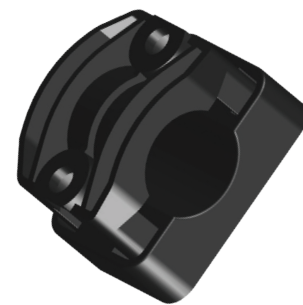
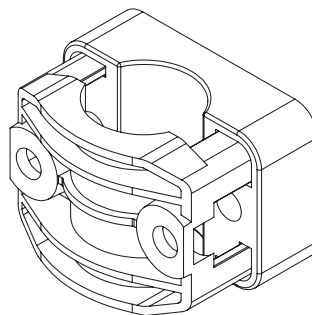
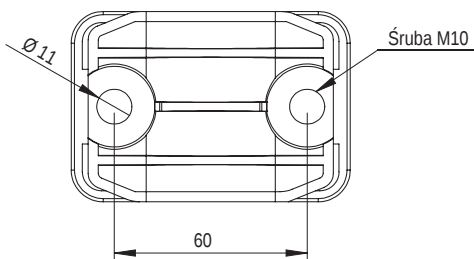
MATERIAL: PA 6 GF30 lub na życzenie PA 6 GF30 V0;  
kolor czarny wg RAL.

MATERIAL: PA6 GF30 or, on request, PA6 GF30 V0;  
black RAL.

МАТЕРИАЛ: PA 6 GF30 или по запросу PA 6 GF30 V0;  
цвет чёрный согласно RAL.



**NOWOŚĆ!**



**Obejma kablowa zespolona KO 40/1**

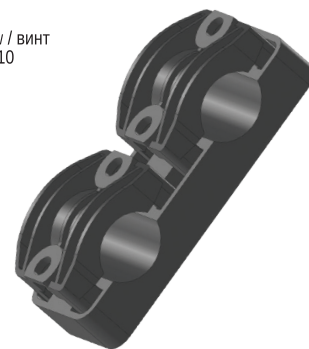
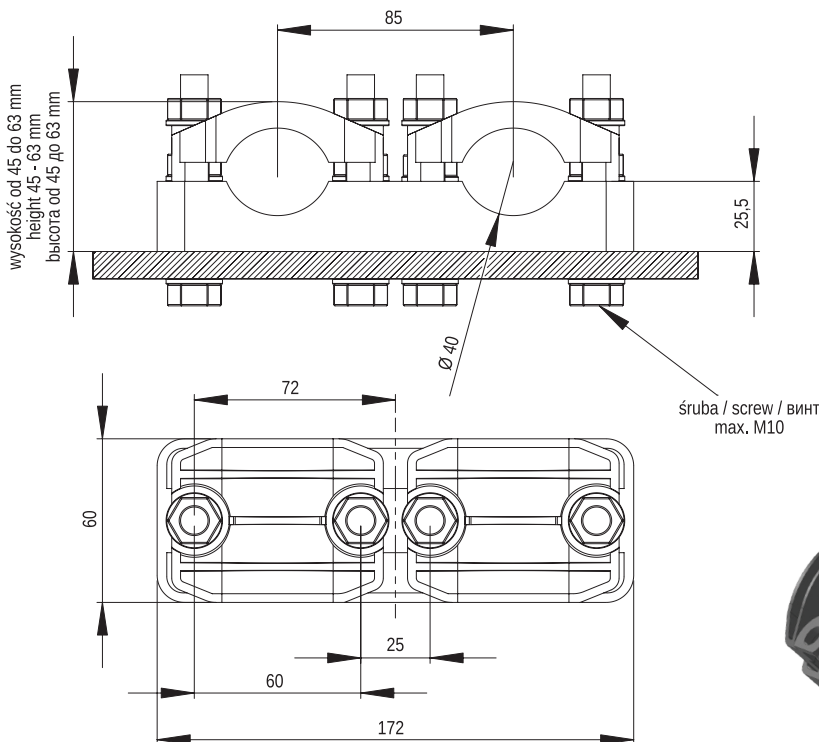
**Cable Clamp KO 40/1**

**Кабельный хомут KO 40/1**

MATERIAL: PA 6 GF30 lub na życzenie PA 6 GF30 V0; kolor czarny wg RAL.

MATERIAL: PA6 GF30 or, on request, PA6 GF30 V0; black RAL.

МАТЕРИАЛ: PA 6 GF30 или по запросу PA 6 GF30 V0; цвет чёрный согласно RAL.



**Obejma kablowa zespolona KO 40/2**

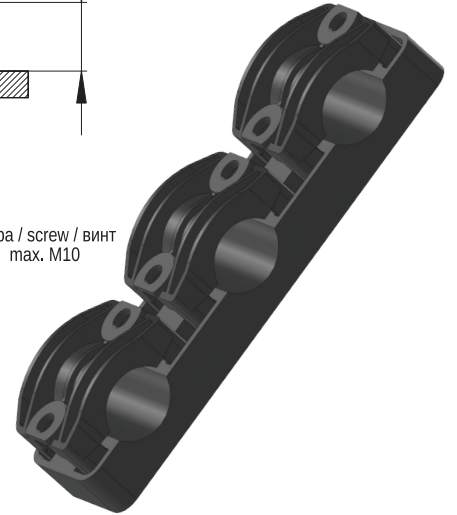
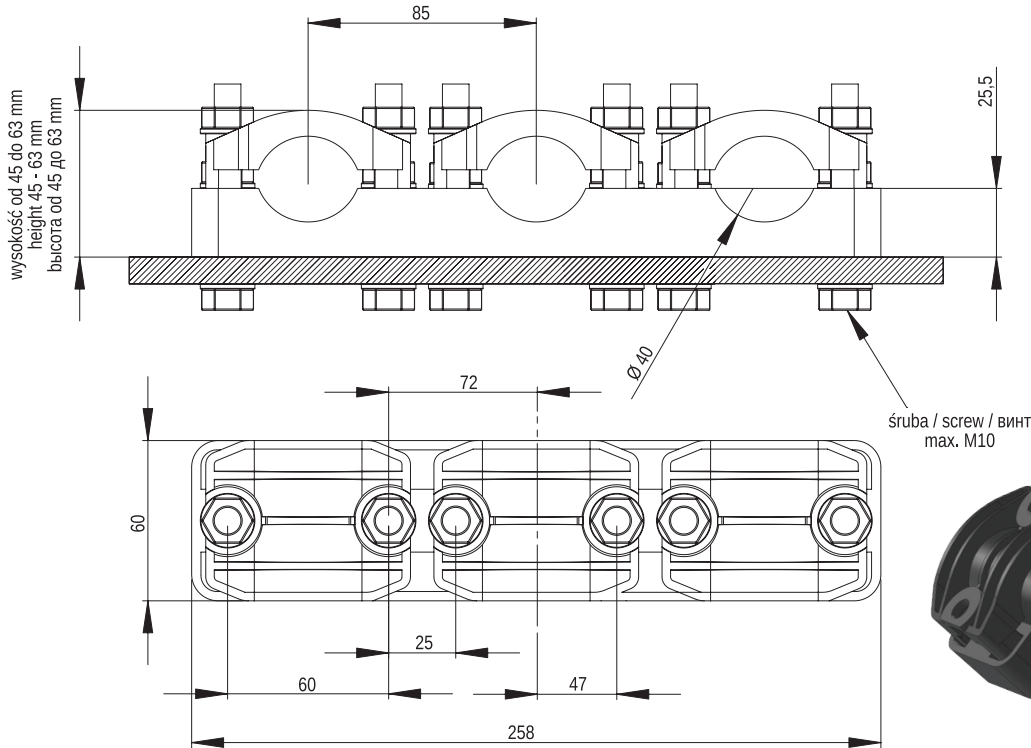
**Cable Clamp KO 40/2**

**Кабельный хомут KO 40/2**

MATERIAL: PA 6 GF30 lub na życzenie PA 6 GF30 V0; kolor czarny wg RAL.

MATERIAL: PA6 GF30 or, on request, PA6 GF30 V0; black RAL.

МАТЕРИАЛ: PA 6 GF30 или по запросу PA 6 GF30 V0; цвет чёрный согласно RAL.



**Obejma kablowa zespolona KO 40/3**

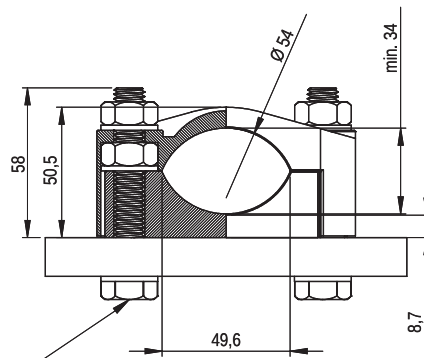
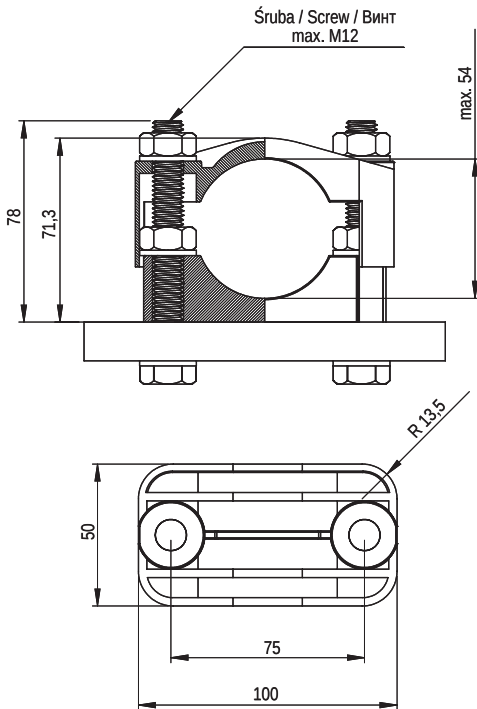
**Cable Clamp KO 40/3**

**Кабельный хомут KO 40/3**

MATERIAL: PA 6 GF30 lub na życzenie PA 6 GF30 V0; kolor czarny wg RAL.

MATERIAL: PA6 GF30 or, on request, PA6 GF30 V0; black RAL.

МАТЕРИАЛ: PA 6 GF30 или по запросу PA 6 GF30 V0; цвет чёрный согласно RAL.



Śruba M12 wg PN/M-82110  
Podkładka pod śrubę M12 wg PN/M-82030  
Nakrętka M12 wg PN/M-82146  
Screw M12 PN/M-82110  
Washer M12 PN/M-82030  
Nut M12 PN/M-82146  
Винт M12 согласно PN/M-82110  
Шайба под гайку M12 согласно PN/M-82030  
Гайка M12 согласно PN/M-82146



**Obejma kablowa KO 54**

**Cable Clamp KO 54**

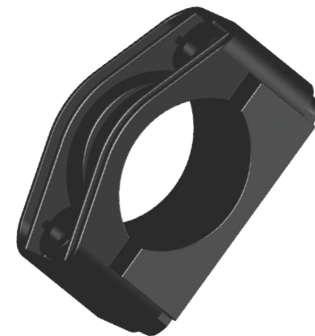
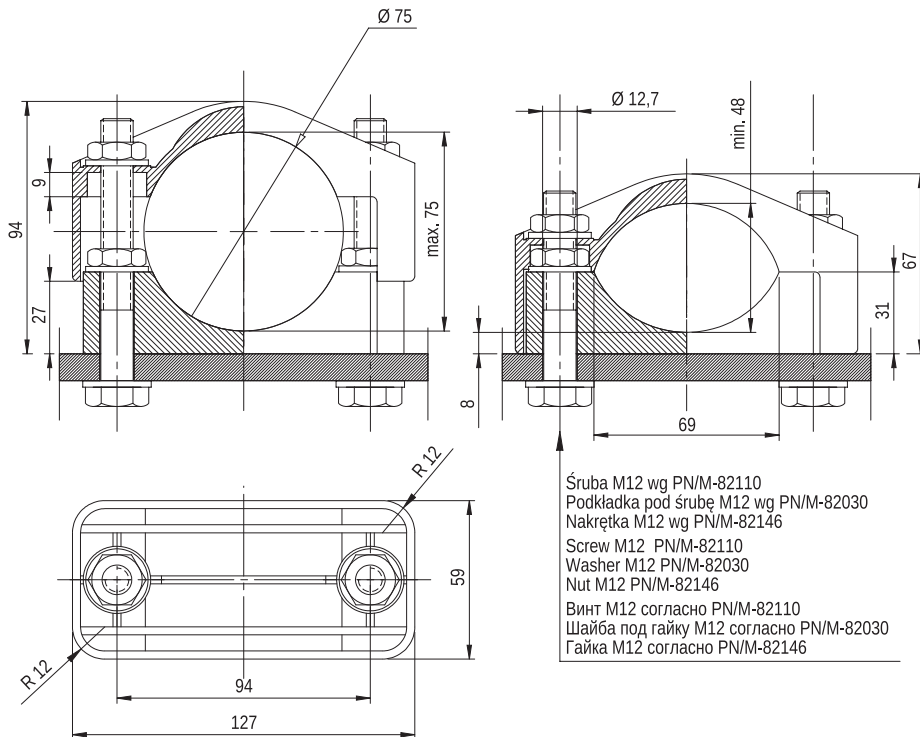
**Кабельный хомут KO 54**

MATERIAL: PA 6 GF30 lub na życzenie PA 6 GF30 V0; kolor czarny wg RAL.

MATERIAL: PA6 GF30 or, on request, PA6 GF30 V0; black RAL.

МАТЕРИАЛ: PA 6 GF30 или по запросу PA 6 GF30 V0; цвет чёрный согласно RAL.





**Obejma kablowa  
KO 75**

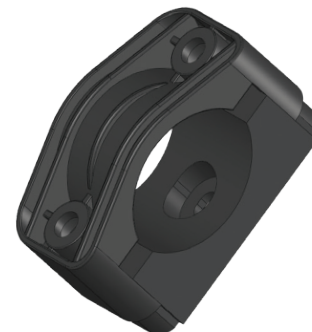
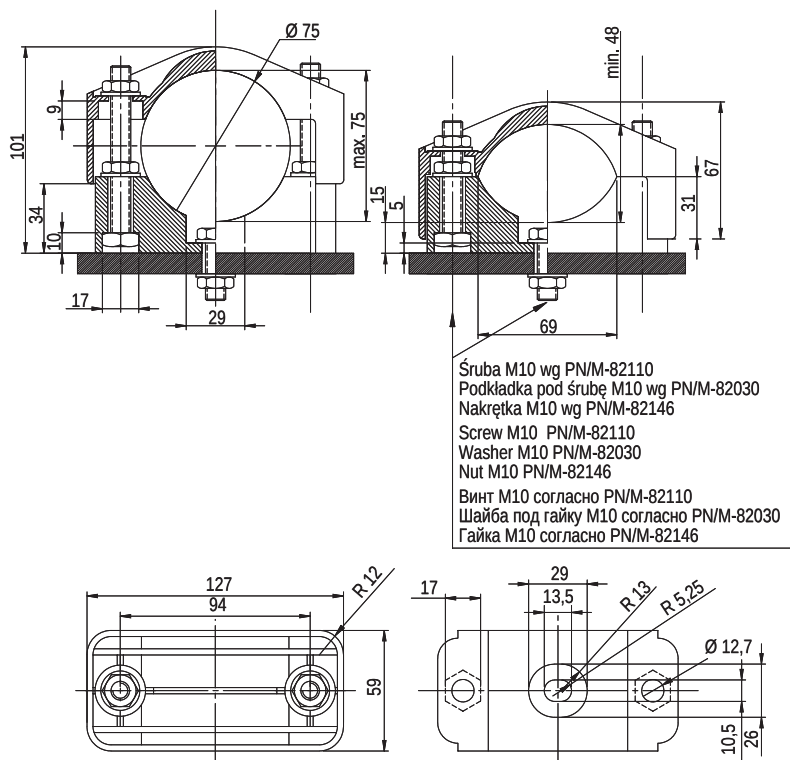
**Cable Clamp  
KO 75**

**Кабельный хомут  
KO 75**

**MATERIAL:** PA 6 GF30 lub na życzenie PA 6 GF30 V0;  
kolor czarny wg RAL.

**MATERIAL:** PA6 GF30 or, on request, PA6 GF30 V0;  
black RAL.

**МАТЕРИАЛ:** PA 6 GF30 или по запросу PA 6 GF30 V0;  
цвет чёрный согласно RAL.



**Obejma kablowa  
KO 75 OTW**

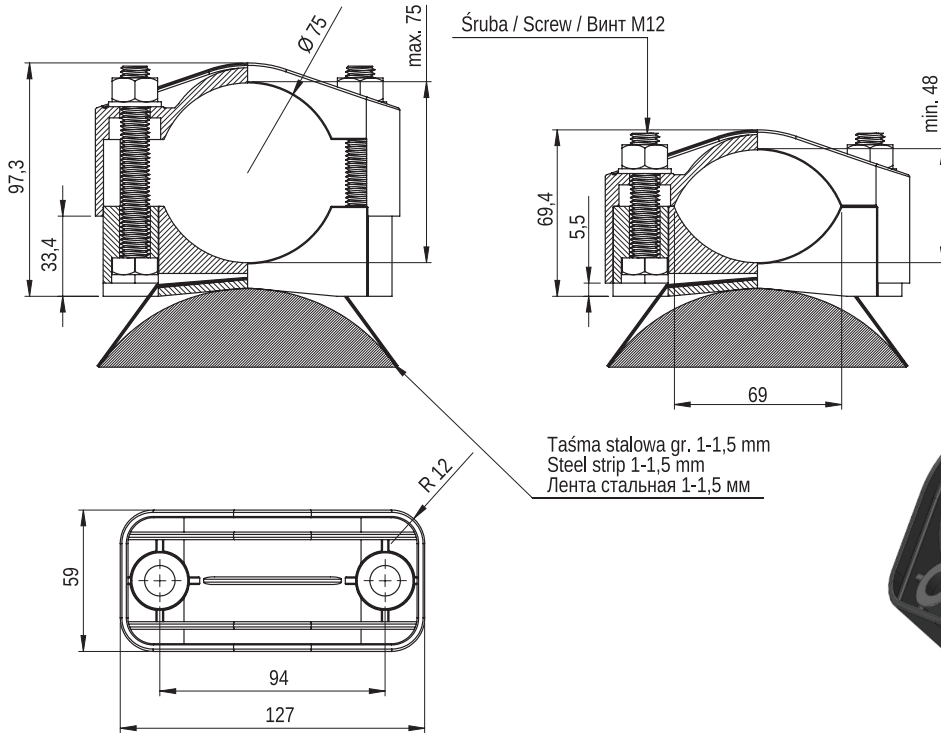
**Cable Clamp  
KO 75 OTW**

**Кабельный хомут  
KO 75 OTW**

**MATERIAL:** PA 6 GF30 lub na życzenie PA 6 GF30 V0;  
kolor czarny wg RAL.

**MATERIAL:** PA6 GF30 or, on request, PA6 GF30 V0;  
black RAL.

**МАТЕРИАЛ:** PA 6 GF30 или по запросу PA 6 GF30 V0;  
цвет чёрный согласно RAL.



**Obciążenie kablowe  
KO 75 TO**



MATERIAŁ: PA 6 GF30 lub na życzenie PA 6 GF30 V0;  
kolor czarny wg RAL.



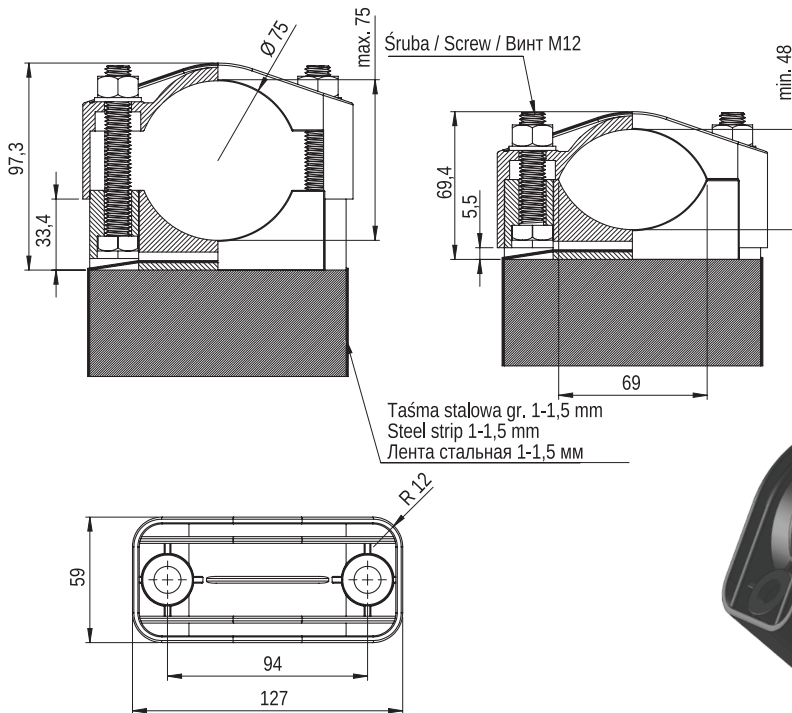
**Cable Clamp  
KO 75 TO**

MATERIAL: PA6 GF30 or, on request, PA6 GF30 V0;  
black RAL.



**Кабельный хомут  
КО 75 ТО**

МАТЕРИАЛ: Корпус – PA 6 GF30 или по запросу  
PA 6 GF30 V0; цвет чёрный согласно RAL.



**Obciążenie kablowe  
KO 75 TP**



MATERIAŁ: PA 6 GF30 lub na życzenie PA 6 GF30 V0;  
kolor czarny wg RAL.



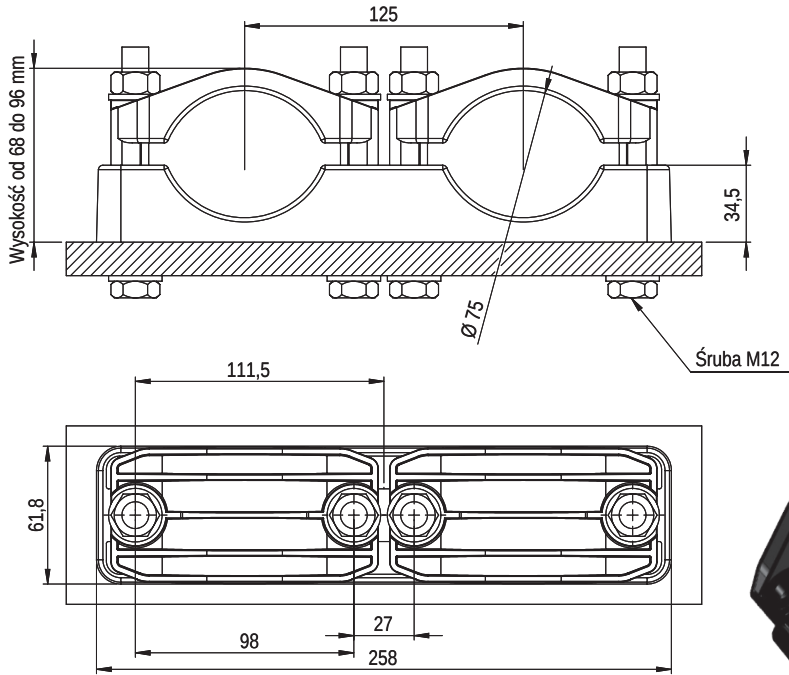
**Cable Clamp  
KO 75 TP**

MATERIAL: PA6 GF30 or, on request, PA6 GF30 V0;  
black RAL.



**Кабельный хомут  
КО 75 ТР**

МАТЕРИАЛ: PA 6 GF30 или по запросу PA 6 GF30 V0;  
цвет чёрный согласно RAL.



**Obejma kablowa zespolona  
KO 75/2**

MATERIAL: PA 6 GF30 lub na życzenie PA 6 GF30 V0;  
kolor czarny wg RAL.



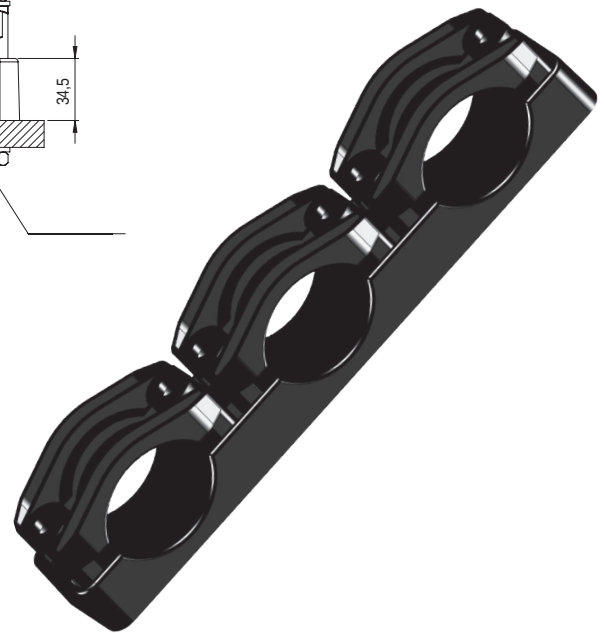
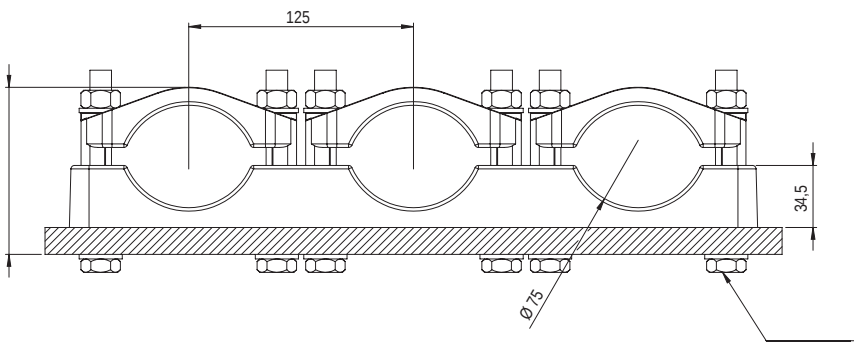
**Cable Clamp  
KO 75/2**

MATERIAL: PA6 GF30 or, on request, PA6 GF30 V0;  
black RAL.



**Кабельный хомут  
KO 75/2**

МАТЕРИАЛ: PA 6 GF30 или по запросу PA 6 GF30 V0;  
цвет чёрный согласно RAL.



**Obejma kablowa zespolona  
KO 75/3**

MATERIAL: PA 6 GF30 lub na życzenie PA 6 GF30 V0;  
kolor czarny wg RAL.



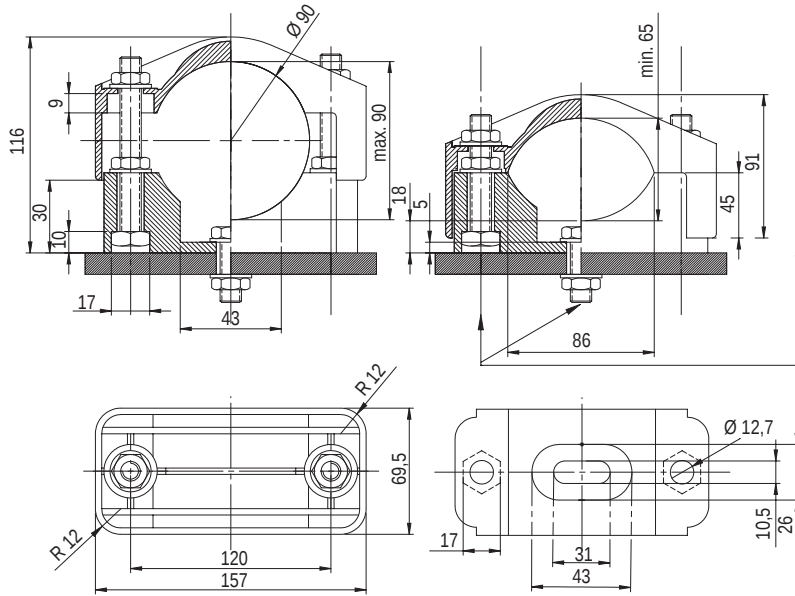
**Cable Clamp  
KO 75/3**

MATERIAL: PA6 GF30 or, on request, PA6 GF30 V0;  
black RAL.



**Кабельный хомут  
KO 75/3**

МАТЕРИАЛ: PA 6 GF30 или по запросу PA 6 GF30 V0;  
цвет чёрный согласно RAL.



Śruba M10 wg PN/M-82110  
 Podkładka pod śrubę M10 wg PN/M-82030  
 Nakrętka M10 wg PN/M-82146  
 Screw M10 PN/M-82110  
 Washer M10 PN/M-82030  
 Nut M10 PN/M-82146  
 Винт M10 согласно PN/M-82110  
 Шайба под гайку M10 согласно PN/M-82030  
 Гайка M10 согласно PN/M-82146



**Obejma kablowa  
 KO 90**

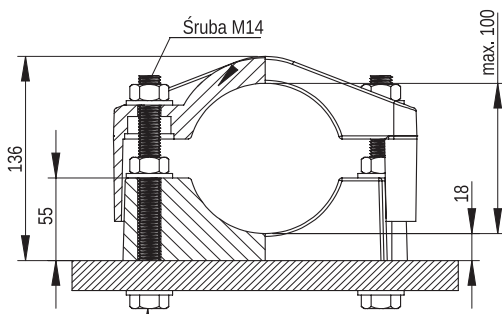
**Cable Clamp  
 KO 90**

**Кабельный хомут  
 KO 90**

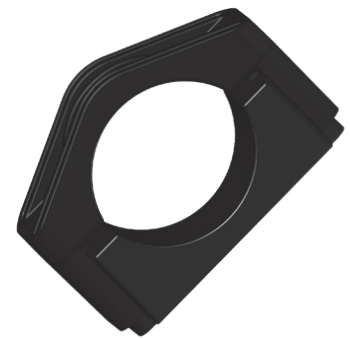
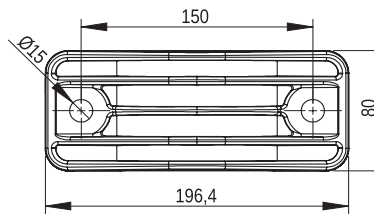
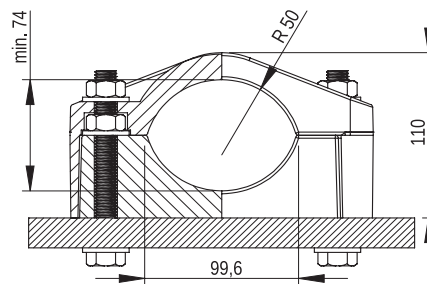
MATERIAL: PA 6 GF30 lub na życzenie PA 6 GF30 V0;  
 kolor czarny wg RAL.

MATERIAL: PA6 GF30 or, on request, PA6 GF30 V0;  
 black RAL.

МАТЕРИАЛ: PA 6 GF30 или по запросу PA 6 GF30 V0;  
 цвет чёрный согласно RAL.



Śruba M14 wg PN/M-82110  
 Podkładka pod śrubę M14 wg PN/M-82030  
 Nakrętka M14 wg PN/M-82146  
 Screw M14 PN/M-82110  
 Washer M14 PN/M-82030  
 Nut M14 PN/M-82146  
 Винт M14 согласно PN/M-82110  
 Шайба под гайку M14 согласно PN/M-82030  
 Гайка M14 согласно PN/M-82146



**Obejma kablowa  
 KO 100**

**Cable Clamp  
 KO 100**

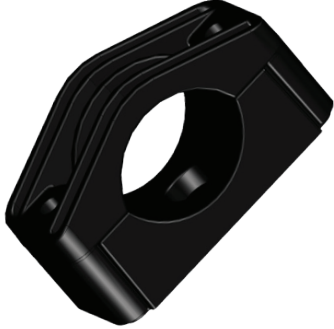
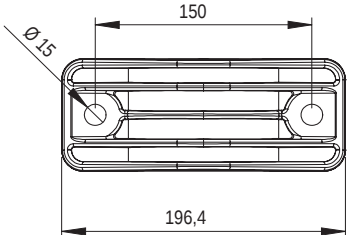
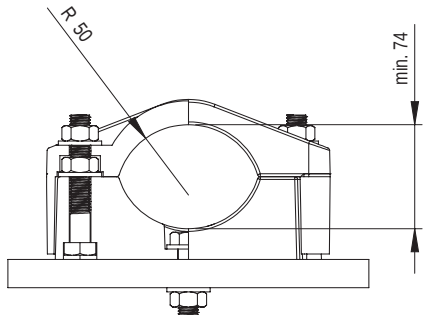
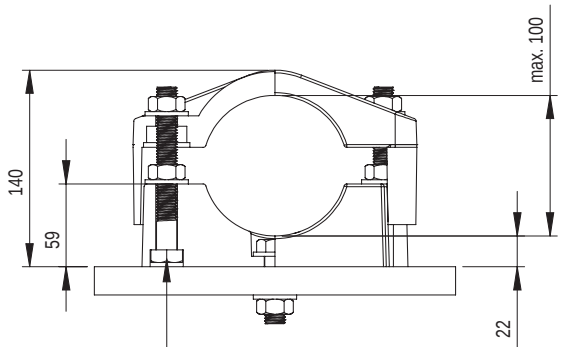
**Кабельный хомут  
 KO 100**

MATERIAL: PA 6 GF30 lub na życzenie PA 6 GF30 V0;  
 kolor czarny wg RAL.

MATERIAL: PA6 GF30 or, on request, PA6 GF30 V0;  
 black RAL.

МАТЕРИАЛ: PA 6 GF30 или по запросу PA 6 GF30 V0;  
 цвет чёрный согласно RAL.

**NOWOŚĆ!**



Śruba M14 wg PN/M-82110  
 Podkładka pod śrubę M14 wg PN/M-82030  
 Nakrętka M14 wg PN/M-82146  
 Screw M14 PN/M-82110  
 Washer M14 PN/M-82030  
 Nut M14 PN/M-82146  
 Винт M14 согласно PN/M-82110  
 Шайба под гайку M14 согласно PN/M-82030  
 Гайка M14 согласно PN/M-82146

**Obejma kablowa KO 100 OTW**

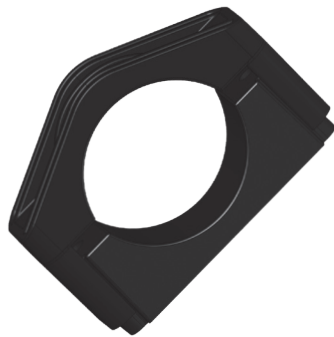
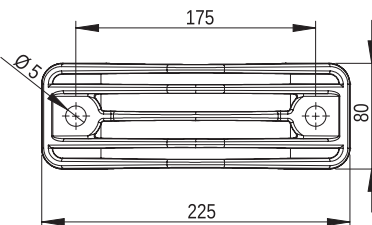
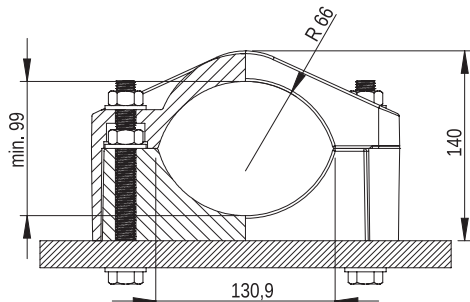
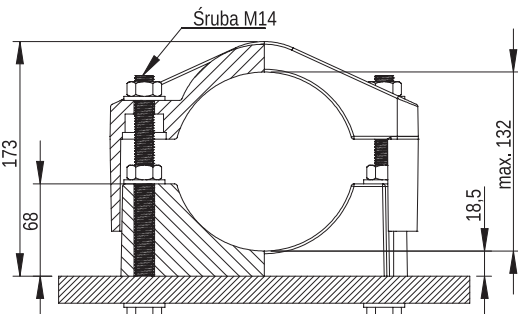
**Cable Clamp KO 100 OTW**

**Кабельный хомут KO 100 OTW**

**MATERIAL:** PA 6 GF30 lub na życzenie PA 6 GF30 V0; kolor czarny wg RAL.

**MATERIAL:** PA6 GF30 or, on request, PA6 GF30 V0; black RAL.

**МАТЕРИАЛ:** PA 6 GF30 или по запросу PA 6 GF30 V0; цвет чёрный согласно RAL.



Śruba M14 wg PN/M-82110  
 Podkładka pod śrubę M14 wg PN/M-82030  
 Nakrętka M14 wg PN/M-82146  
 Screw M14 PN/M-82110  
 Washer M14 PN/M-82030  
 Nut M14 PN/M-82146  
 Винт M14 согласно PN/M-82110  
 Шайба под гайку M14 согласно PN/M-82030  
 Гайка M14 согласно PN/M-82146

**Obejma kablowa KO 132**

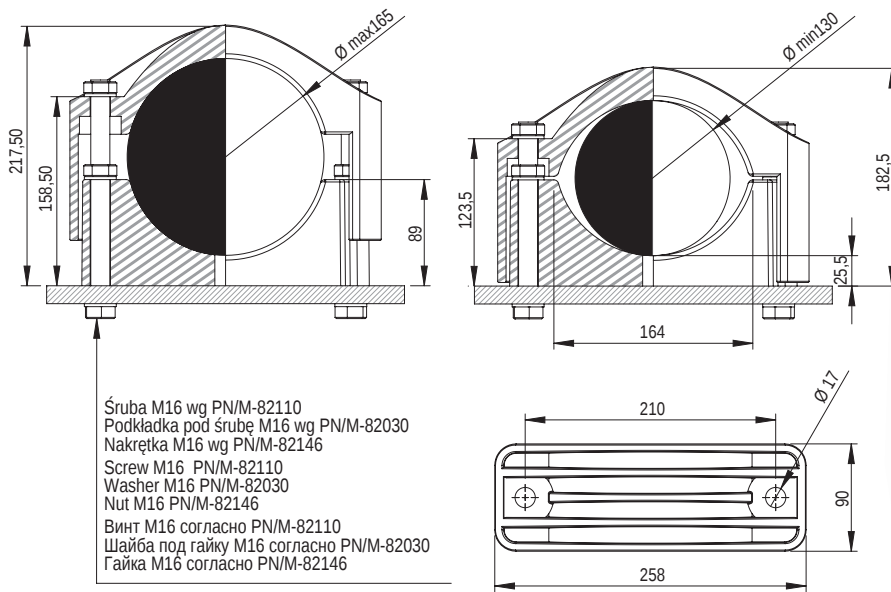
**Cable Clamp KO 132**

**Кабельный хомут KO 132**

**MATERIAL:** PA 6 GF30 lub na życzenie PA 6 GF30 V0; kolor czarny wg RAL.

**MATERIAL:** PA6 GF30 or, on request, PA6 GF30 V0; black RAL.

**МАТЕРИАЛ:** PA 6 GF30 или по запросу PA 6 GF30 V0; цвет чёрный согласно RAL.



Śruba M16 wg PN/M-82110  
Podkładka pod śrubę M16 wg PN/M-82030  
Nakrętka M16 wg PN/M-82146  
Screw M16 PN/M-82110  
Washer M16 PN/M-82030  
Nut M16 PN/M-82146  
Винт M16 согласно PN/M-82110  
Шайба под гайку M16 согласно PN/M-82030  
Гайка M16 согласно PN/M-82146

**Objeina kablowa  
KO 165**

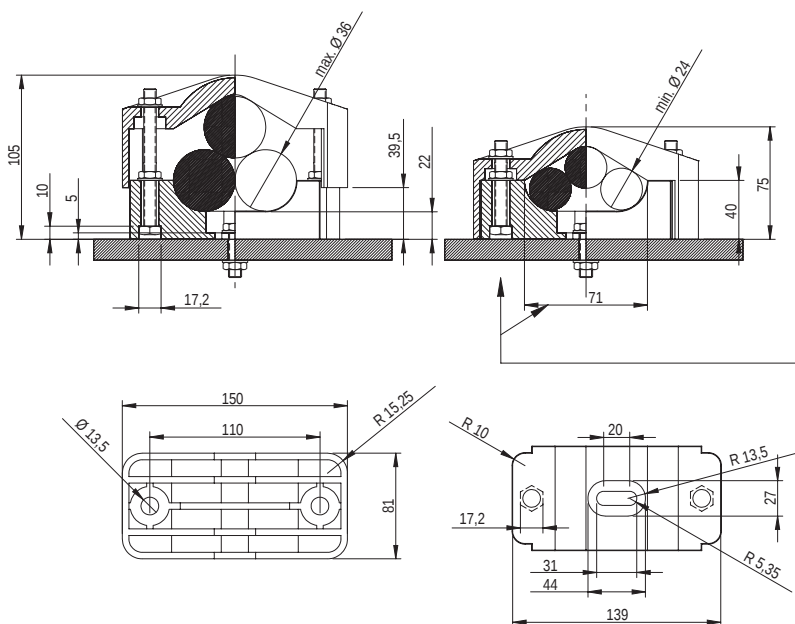
MATERIAL: PA 6 GF30 lub na życzenie PA 6 GF30 V0;  
kolor czarny wg RAL.

**Cable Clamp  
KO 165**

MATERIAL: PA6 GF30 or, on request, PA6 GF30 V0;  
black RAL.

**Кабельный хомут  
KO 165**

МАТЕРИАЛ: PA 6 GF30 или по запросу PA 6 GF30 V0;  
цвет чёрный согласно RAL.



Śruba M10 wg PN/M-82110  
Podkładka pod śrubę M10 wg PN/M-82030  
Nakrętka M10 wg PN/M-82146  
Screw M10 PN/M-82110  
Washer M10 PN/M-82030  
Nut M10 PN/M-82146  
Винт M10 согласно PN/M-82110  
Шайба под гайку M10 согласно PN/M-82030  
Гайка M10 согласно PN/M-82146

**Objeina kablowa  
KO 3 24-36**

MATERIAL: PA 6 GF30 lub na życzenie PA 6 GF30 V0;  
kolor czarny wg RAL.

UWAGA: Objeina na trzy kable o średnicy  
od 24mm do 36mm.

**Cable Clamp  
KO3 24-36**

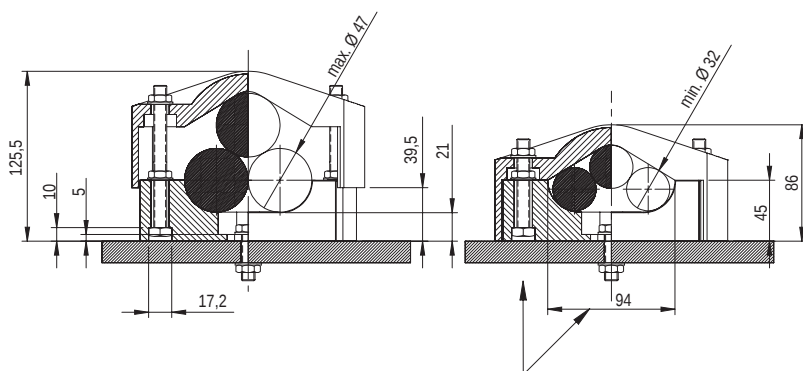
MATERIAL: PA6 GF30 or, on request, PA6 GF30 V0;  
black RAL.

NOTE: Clamp for 3 cables  $\varnothing$  24mm - 36mm.

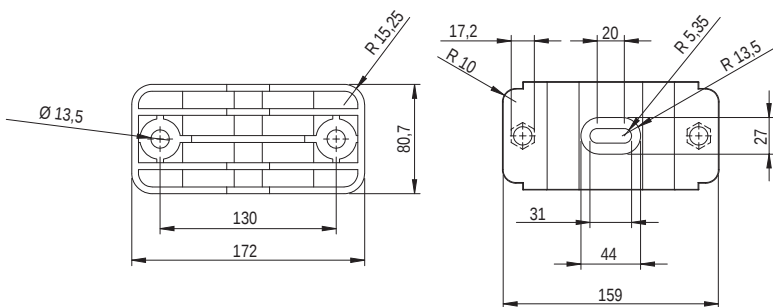
**Кабельный хомут  
KO3 24-36**

МАТЕРИАЛ: PA 6 GF30 или по запросу PA 6 GF30 V0;  
цвет чёрный согласно RAL.

ВНИМАНИЕ: Кабельный хомут для трех кабелей  
диаметром от 24 мм до 36 мм.



Śruba M10 wg PN/M-82110  
Podkładka pod śrubę M10 wg PN/M-82030  
Nakrętka M10 wg PN/M-82146  
Screw M10 PN/M-82110  
Washer M10 PN/M-82030  
Nut M10 PN/M-82146  
Винт M10 согласно PN/M-82110  
Шайба под гайку M10 согласно PN/M-82030  
Гайка M10 согласно PN/M-82146



## Obejma kablowa KO 3 32-47

**MATERIAL:** PA 6 GF30 lub na życzenie PA 6 GF30 V0; kolor czarny wg RAL.

**UWAGA:** Obejma na trzy kable o średnicy od 32mm do 47mm.

## Cable Clamp KO3 32-47

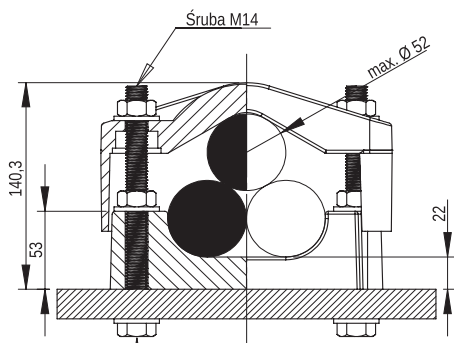
**MATERIAL:** PA6 GF30 or, on request, PA6 GF30 V0; black RAL.

**NOTE:** Clamp for 3 cables  $\varnothing$  32 mm - 47 mm.

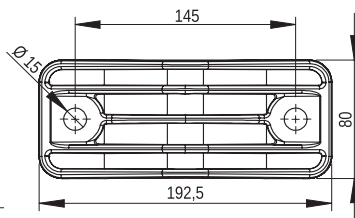
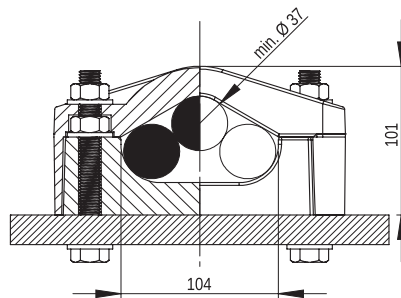
## Кабельный хомут KO3 32-47

**МАТЕРИАЛ:** PA 6 GF30 или по запросу PA 6 GF30 V0; цвет чёрный согласно RAL.

**ВНИМАНИЕ:** Кабельный хомут для трех кабелей диаметром от 32 мм до 47 мм.



Śruba M14 wg PN/M-82110  
Podkładka pod śrubę M14 wg PN/M-82030  
Nakrętka M14 wg PN/M-82146  
Screw M14 PN/M-82110  
Washer M14 PN/M-82030  
Nut M14 PN/M-82146  
Винт M14 согласно PN/M-82110  
Шайба под гайку M14 согласно PN/M-82030  
Гайка M14 согласно PN/M-82146



## Obejma kablowa KO 3 37-52

**MATERIAL:** PA 6 GF30 lub na życzenie PA 6 GF30 V0; kolor czarny wg RAL.

**UWAGA:** Obejma na trzy kable o średnicy od 37 mm do 52 mm.

## Cable Clamp KO 3 37-52

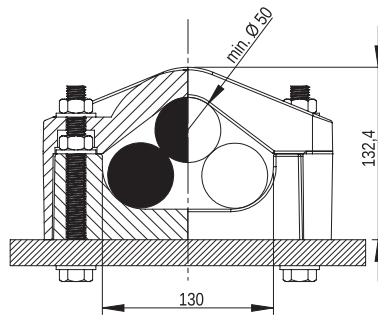
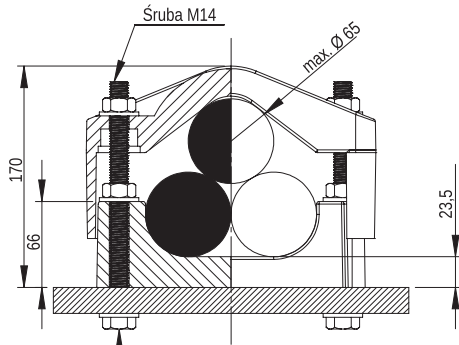
**MATERIAL:** PA6 GF30 or, on request, PA6 GF30 V0; black RAL.

**NOTE:** Clamp for 3 cables  $\varnothing$  37 mm - 52 mm.

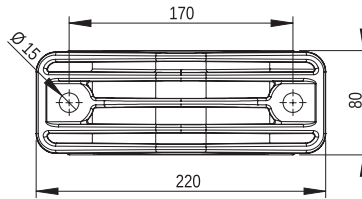
## Кабельный хомут KO 3 37-52

**МАТЕРИАЛ:** PA 6 GF30 или по запросу PA 6 GF30 V0; цвет чёрный согласно RAL.

**ВНИМАНИЕ:** Кабельный хомут для трех кабелей диаметром от 37 мм до 52 мм.



Śruba M14 wg PN/M-82110  
Podkładka pod śrubę M14 wg PN/M-82030  
Nakrętka M14 wg PN/M-82146  
Screw M14 PN/M-82110  
Washer M14 PN/M-82030  
Nut M14 PN/M-82146  
Винт M14 согласно PN/M-82110  
Шайба под гайку M14 согласно PN/M-82030  
Гайка M14 согласно PN/M-82146



**Obejma kablowa  
KO 3 50-65**



**MATERIAL:** PA 6 GF30 lub na życzenie PA 6 GF30 V0;  
kolor czarny wg RAL.

**UWAGA:** Obejma na trzy kable o średnicy  
od 50 mm do 65 mm.



**Cable Clamp  
KO 3 50-65**

**MATERIAL:** PA6 GF30 or, on request, PA6 GF30 V0;  
black RAL.

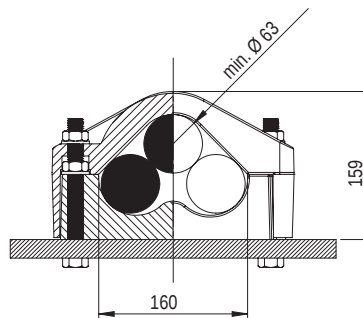
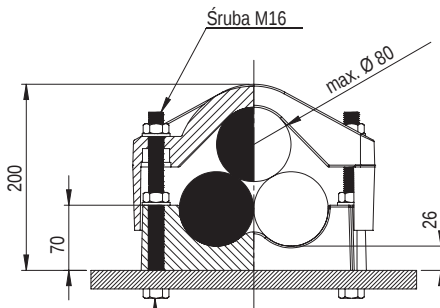
**NOTE:** Clamp for 3 cables Ø 50 mm - 65 mm.



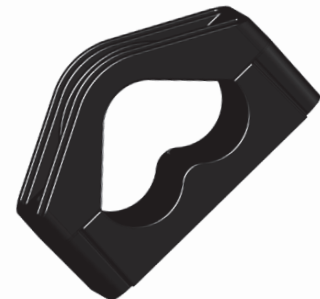
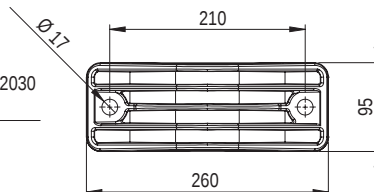
**Кабельный хомут  
KO 3 50-65**

**МАТЕРИАЛ:** PA 6 GF30 или по запросу PA 6 GF30 V0;  
цвет чёрный согласно RAL.

**ВНИМАНИЕ:** Кабельный хомут для трех кабелей  
диаметром от 50 мм до 65 мм.



Śruba M16 wg PN/M-82110  
Podkładka pod śrubę M16 wg PN/M-82030  
Nakrętka M16 wg PN/M-82146  
Screw M16 PN/M-82110  
Washer M16 PN/M-82030  
Nut M16 PN/M-82146  
Винт M16 согласно PN/M-82110  
Шайба под гайку M16 согласно PN/M-82030  
Гайка M16 согласно PN/M-82146



**Obejma kablowa  
KO 3 63-80**



**MATERIAL:** PA 6 GF30 lub na życzenie PA 6 GF30 V0;  
kolor czarny wg RAL.

**UWAGA:** Obejma na trzy kable o średnicy  
od 63mm do 80mm.



**Cable Clamp  
KO 3 63-80**

**MATERIAL:** PA6 GF30 or, on request, PA6 GF30 V0;  
black RAL.

**NOTE:** Clamp for 3 cables Ø 63mm - 80mm.

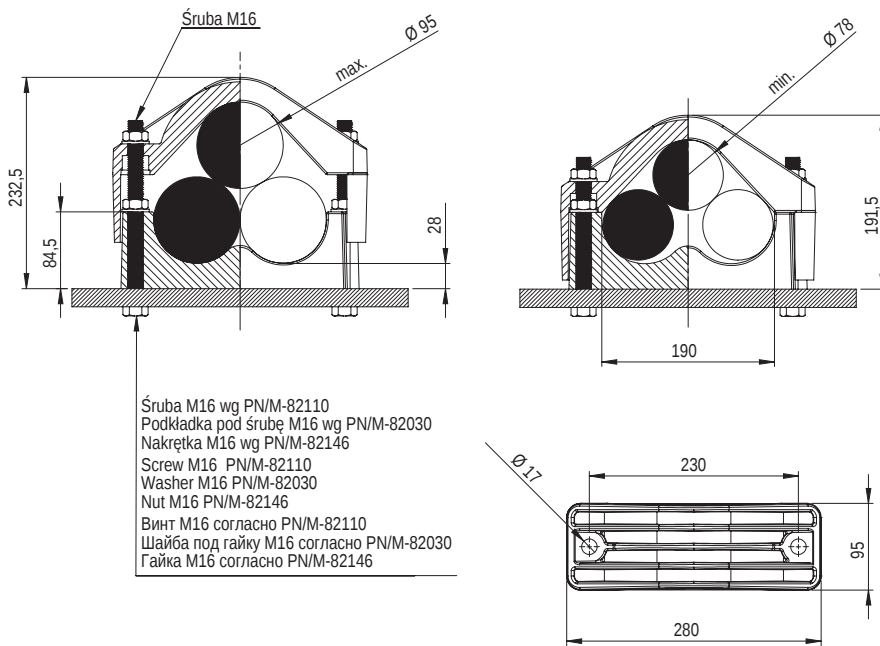


**Кабельный хомут  
KO 3 63-80**

**МАТЕРИАЛ:** PA 6 GF30 или по запросу PA 6 GF30 V0;  
цвет чёрный согласно RAL.

**ВНИМАНИЕ:** Кабельный хомут для трех кабелей  
диаметром от 63 мм до 80 мм.





Śruba M16 wg PN/M-82110  
 Podkładka pod śrubę M16 wg PN/M-82030  
 Nakrętka M16 wg PN/M-82146  
 Screw M16 PN/M-82110  
 Washer M16 PN/M-82030  
 Nut M16 PN/M-82146  
 Винт M16 согласно PN/M-82110  
 Шайба под гайку M16 согласно PN/M-82030  
 Гайка M16 согласно PN/M-82146

### Obejma kablowa KO 3 78-95

**MATERIAL:** PA 6 GF30 lub na życzenie PA 6 GF30 V0;  
 kolor czarny wg RAL.

**UWAGA:** Obejma na trzy kable o średnicy  
 od 78mm do 95mm.

### Cable Clamp KO3 78-95

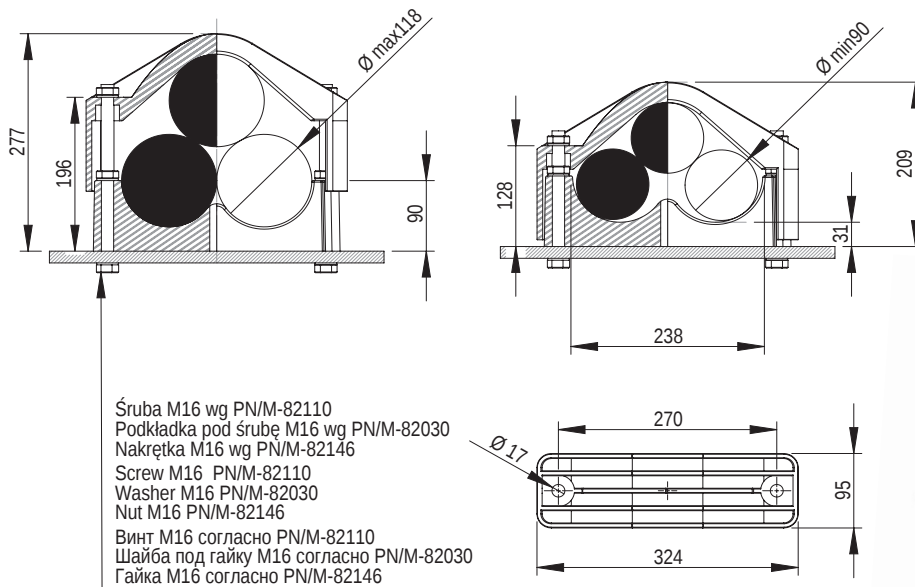
**MATERIAL:** PA6 GF30 or, on request, PA6 GF30 V0;  
 black RAL.

**NOTE:** Clamp for 3 cables Ø 78 mm - 95 mm.

### Кабельный хомут KO3 78-95

**МАТЕРИАЛ:** PA 6 GF30 или по запросу PA 6 GF30 V0;  
 цвет чёрный согласно RAL.

**ВНИМАНИЕ:** Кабельный хомут для трех кабелей  
 диаметром от 78 мм до 95 мм.



Śruba M16 wg PN/M-82110  
 Podkładka pod śrubę M16 wg PN/M-82030  
 Nakrętka M16 wg PN/M-82146  
 Screw M16 PN/M-82110  
 Washer M16 PN/M-82030  
 Nut M16 PN/M-82146  
 Винт M16 согласно PN/M-82110  
 Шайба под гайку M16 согласно PN/M-82030  
 Гайка M16 согласно PN/M-82146

### Obejma kablowa KO 3 90-118

**MATERIAL:** PA 6 GF30 lub na życzenie PA 6 GF30 V0;  
 kolor czarny wg RAL.

**UWAGA:** Obejma na trzy kable o średnicy  
 od 90 mm do 118 mm.

### Cable Clamp KO 3 90-118

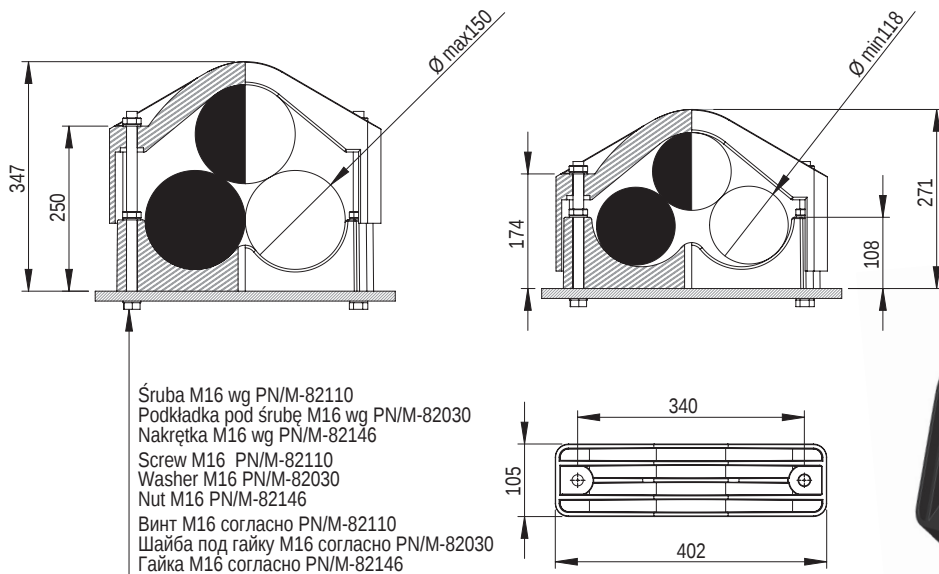
**MATERIAL:** PA6 GF30 or, on request, PA6 GF30 V0;  
 black RAL.

**NOTE:** Clamp for 3 cables Ø 90 mm - 118 mm.

### Кабельный хомут KO 3 90-118

**МАТЕРИАЛ:** PA 6 GF30 или по запросу PA 6 GF30 V0;  
 цвет чёрный согласно RAL.

**ВНИМАНИЕ:** Кабельный хомут для трех кабелей  
 диаметром от 90 мм до 118 мм.



Śruba M16 wg PN/M-82110  
 Podkładka pod śrubę M16 wg PN/M-82030  
 Nakrętka M16 wg PN/M-82146  
 Screw M16 PN/M-82110  
 Washer M16 PN/M-82030  
 Nut M16 PN/M-82146  
 Винт M16 согласно PN/M-82110  
 Шайба под гайку M16 согласно PN/M-82030  
 Гайка M16 согласно PN/M-82146



## Obejma kablowa KO 3 118-150



**MATERIAL:** PA 6 GF30 lub na życzenie PA 6 GF30 V0;  
kolor czarny wg RAL.

**UWAGA:** Obejma na trzy kable o średnicy  
od 118 mm do 150 mm.

## Cable Clamp KO 3 118-150



**MATERIAL:** PA6 GF30 or, on request, PA6 GF30 V0;  
black RAL.

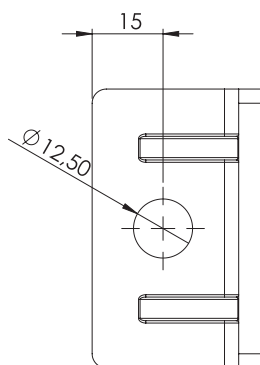
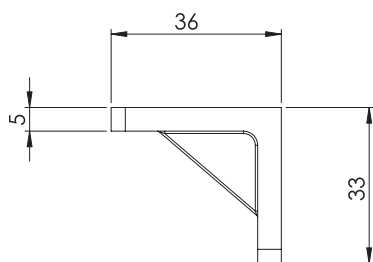
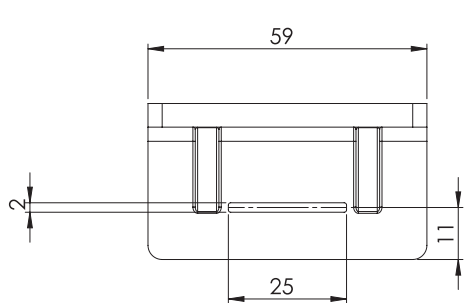
**NOTE:** Clamp for 3 cables  $\varnothing$  118 mm - 150 mm.

## Кабельный хомут KO 3 118-150



**МАТЕРИАЛ:** PA 6 GF30 или по запросу PA 6 GF30 V0;  
цвет чёрный согласно RAL.

**ВНИМАНИЕ:** Кабельный хомут для трех кабелей  
диаметром от 118 мм до 150 мм.



**NOWOŚĆ!**



**Kątownik  
KDT A**

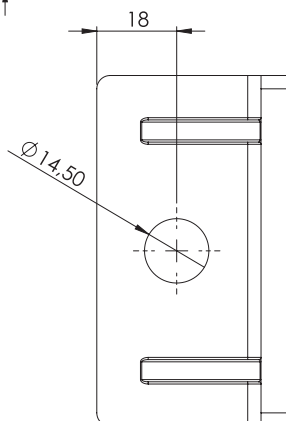
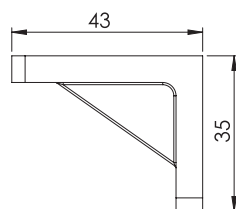
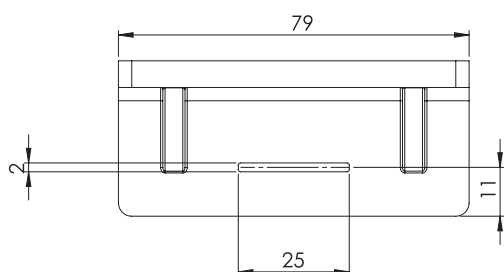
**Corner for cable clamps  
KDT A**

**Пластиковый уголок для  
крепления хомутов KDT A**

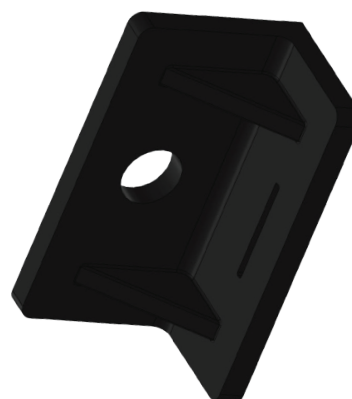
MATERIAL: PA 6 GF30 lub na życzenie PA 6 GF30 V0;  
kolor czarny wg RAL.

MATERIAL: PA6 GF30 or, on request, PA6 GF30 V0;  
black RAL.

МАТЕРИАЛ: PA 6 GF30 или по запросу PA 6 GF30 V0;  
цвет чёрный согласно RAL.



**NOWOŚĆ!**



**Kątownik KDT B**

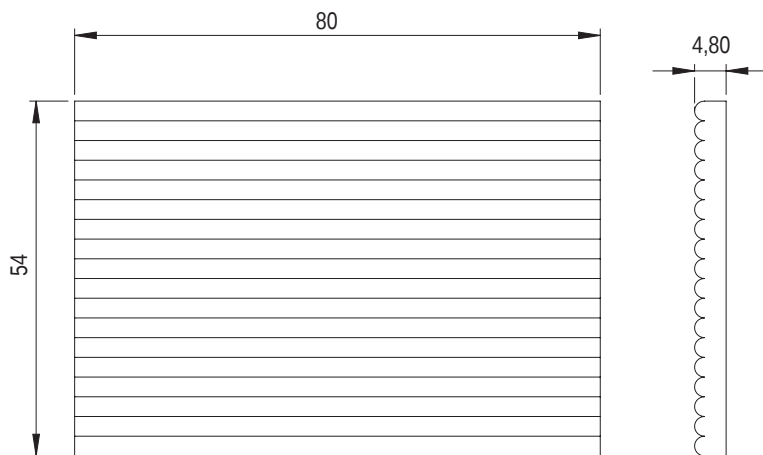
**Corner for cable clamps  
KDT B**

**Пластиковый уголок для  
крепления хомутов KDT B**

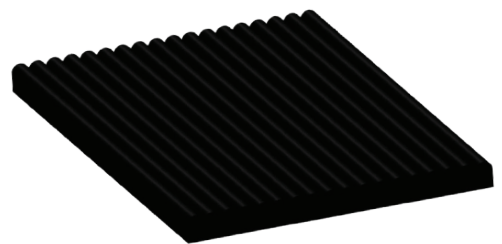
MATERIAL: PA 6 GF30 lub na życzenie PA 6 GF30 V0;  
kolor czarny wg RAL.

MATERIAL: PA6 GF30 or, on request, PA6 GF30 V0;  
black RAL.

МАТЕРИАЛ: PA 6 GF30 или по запросу PA 6 GF30 V0;  
цвет чёрный согласно RAL.



**NOWOŚĆ!**



**Wypełnienie  
do obejm kablowych "80"**

MATERIAŁ: TPU; kolor czarny wg RAL.



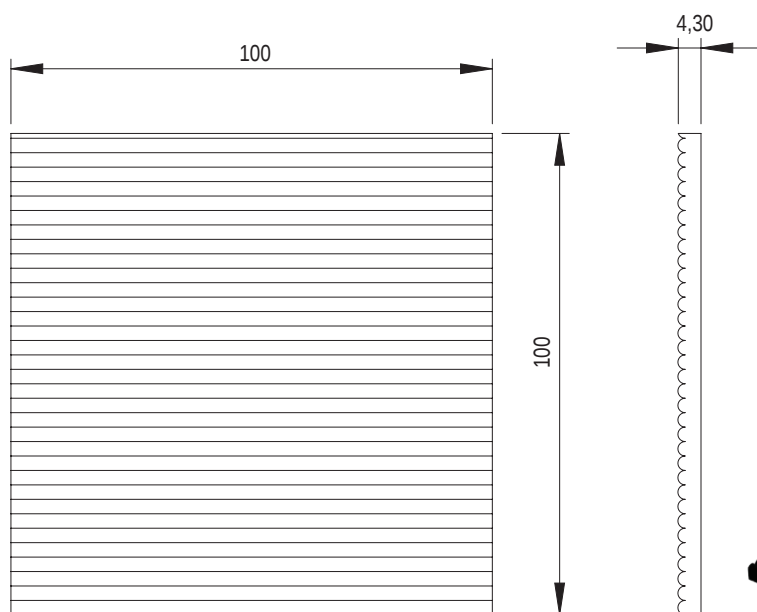
**Elastic inlay (pad)  
for cable clamps "80"**

MATERIAŁ: TPU; black RAL.

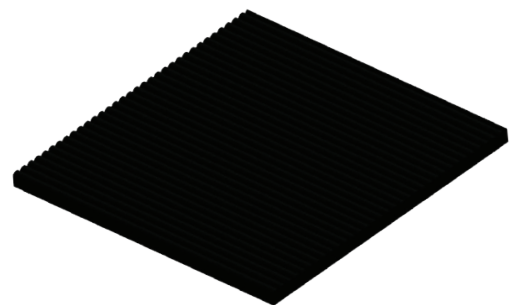


**Прокладка для укладки  
кабеля в хомутах "80"**

МАТЕРИАЛ: TPU; цвет чёрный согласно RAL.



**NOWOŚĆ!**



**Wypełnienie  
do obejm kablowych "100"**

MATERIAŁ: TPU; kolor czarny wg RAL.



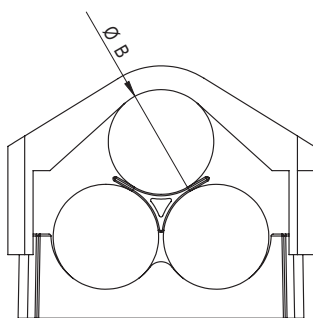
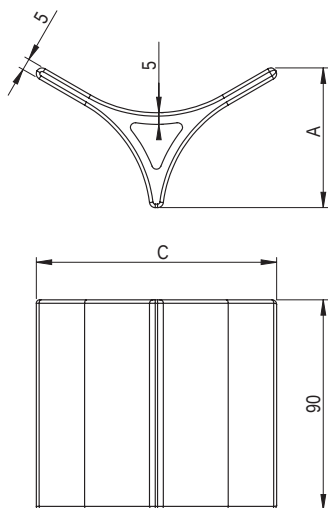
**Elastic inlay (pad)  
for cable clamps "100"**

MATERIAŁ: TPU; black RAL.



**Прокладка для укладки  
кабеля в хомутах "100"**

МАТЕРИАЛ: TPU; цвет чёрный согласно RAL.



| NAZWA OBEJMY | DŁUGOŚĆ L | WYSOKOŚĆ A | SZEROKOŚĆ C | Ø B min KABLA | Ø B max KABLA |
|--------------|-----------|------------|-------------|---------------|---------------|
| KO 3 90-118  | 90 mm     | 60 mm      | 103 mm      | Ø 90 mm       | Ø 115 mm      |
| KO 3 118-150 | 100 mm    | 73,5 mm    | 119 mm      | Ø 118 mm      | Ø 147 mm      |



### Separator S1

MATERIAŁ: PA 6 GF30 lub na życzenie PA 6 GF30 V0; kolor czarny wg RAL.



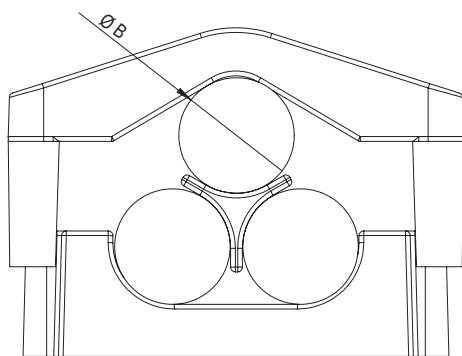
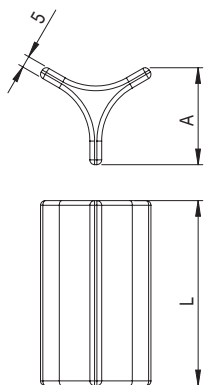
### Separator S1

MATERIAL: PA6 GF30 or, on request, PA6 GF30 V0; black RAL.



### Сепаратор S1

МАТЕРИАЛ: PA 6 GF30 или по запросу PA 6 GF30 V0; цвет чёрный согласно RAL.



| NAZWA OBEJMY | DŁUGOŚĆ L | WYSOKOŚĆ A | Ø B min KABLA | Ø B max KABLA |
|--------------|-----------|------------|---------------|---------------|
| KO 3 37-52   | 78,5 mm   | 41 mm      | Ø 37 mm       | Ø 49 mm       |
| KO 3 50-65   | 78,5 mm   | 46,5 mm    | Ø 50 mm       | Ø 62 mm       |
| KO 3 63-80   | 94 mm     | 52 mm      | Ø 63 mm       | Ø 77 mm       |
| KO 3 78-95   | 94 mm     | 58,5 mm    | Ø 78 mm       | Ø 92 mm       |



### Separator S2

MATERIAŁ: PA 6 GF30 lub na życzenie PA 6 GF30 V0; kolor czarny wg RAL.



### Separator S2

MATERIAL: PA6 GF30 or, on request, PA6 GF30 V0; black RAL.



### Сепаратор S2

МАТЕРИАЛ: PA 6 GF30 или по запросу PA 6 GF30 V0; цвет чёрный согласно RAL.

